

中国知財セミナー

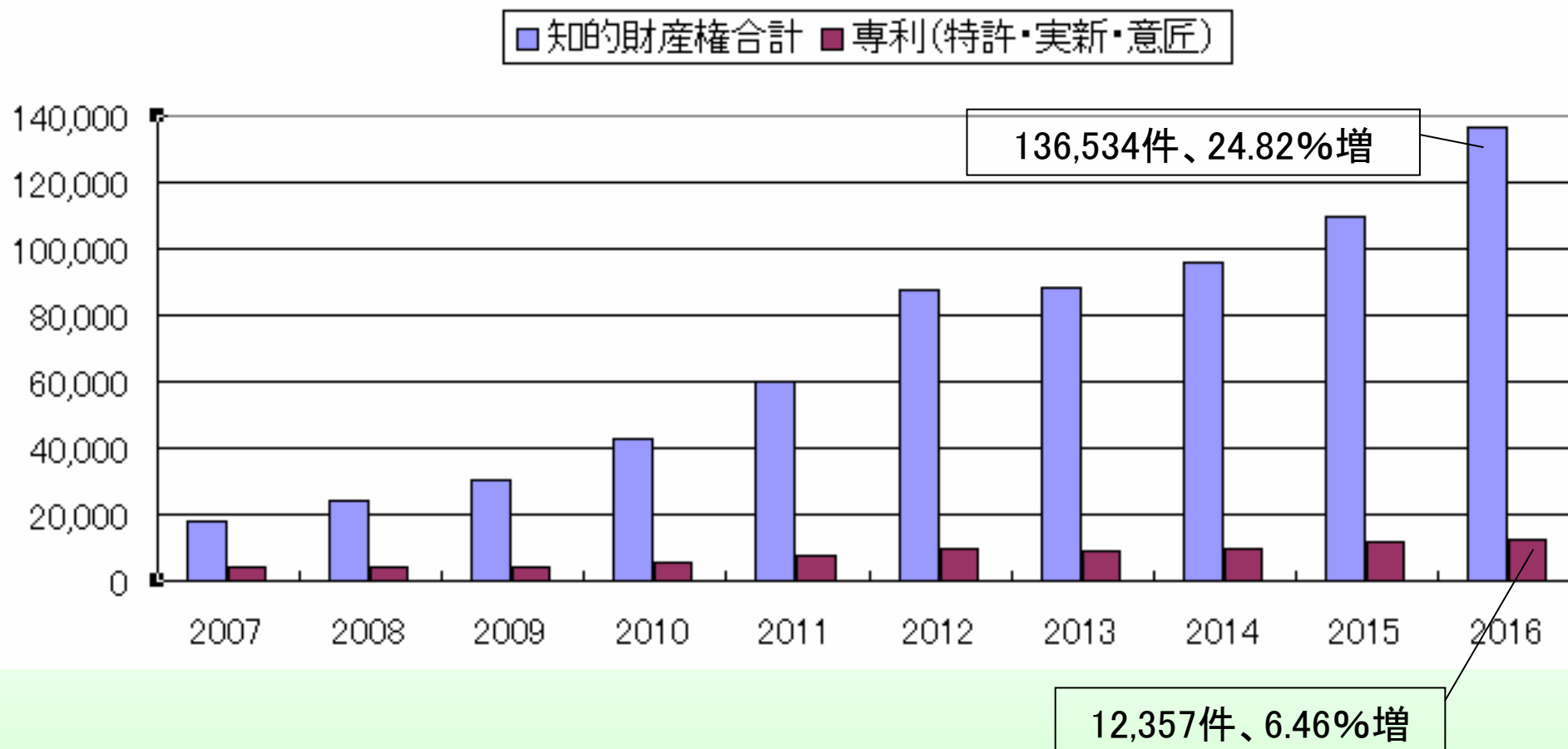
裁判事件から見る中国知財訴訟の動向

中国弁理士 経 志強
北京集佳知識産権代理有限公司
北京集佳法律事務所
2017年10月

- 1、裁判の公正と効率化を図るための動き
- 2、判例の紹介
- 3、損害賠償金の算定、認容額の高額化、懲罰的賠償制度導入の動き
- 4、グローバル知財戦略における中国の位置づけの変化

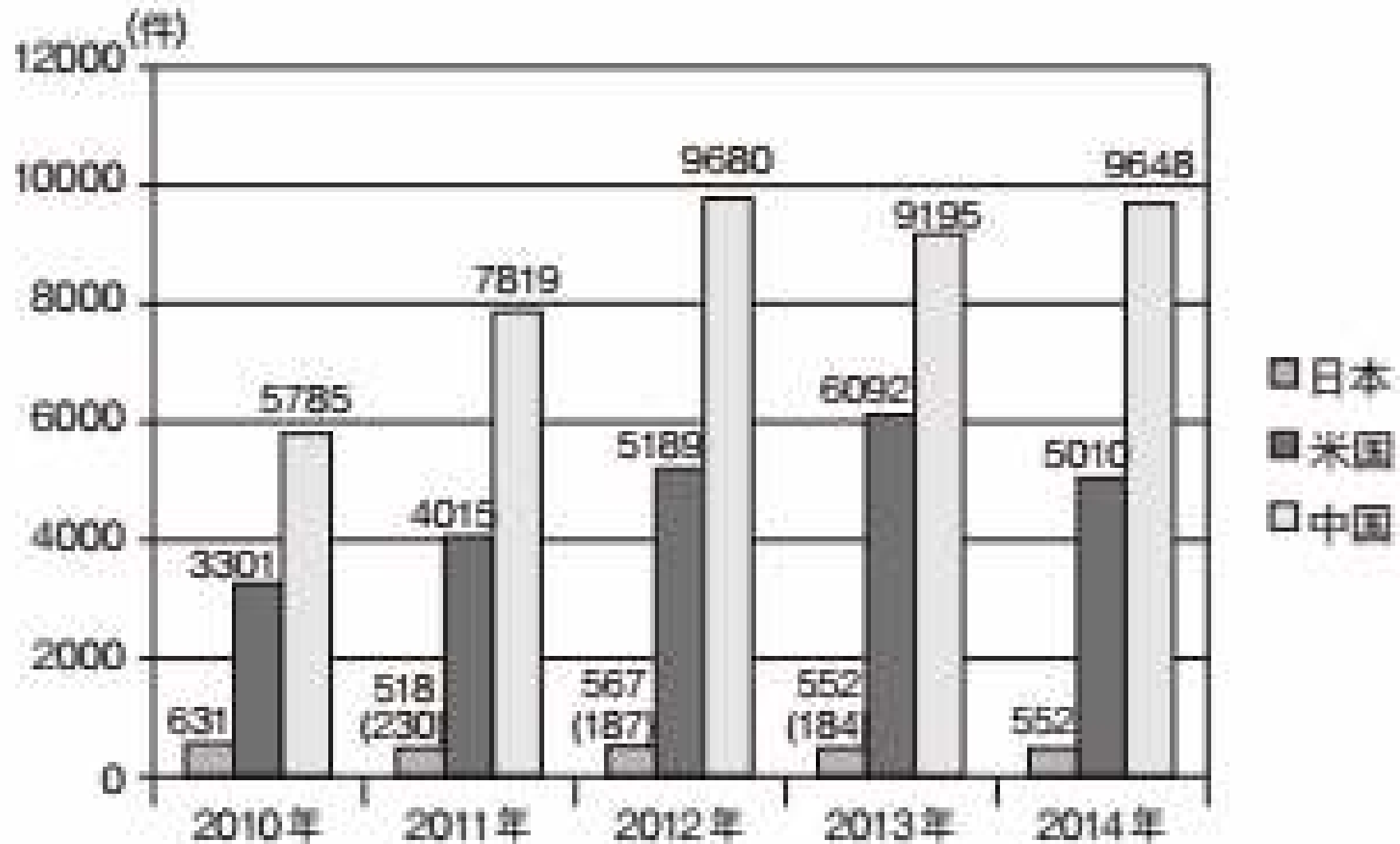
- 1、裁判の公正と効率化を図るための動き
- 2、判例の紹介
- 3、損害賠償金の算定、認容額の高額化、懲罰的賠償制度導入の動き
- 4、グローバル知財戦略における中国の位置づけの変化

中国裁判所における知財関連民事訴訟第一審新受件数の推移



出所: 最高人民法院、SIPOの発表により作成

日米中における知的財産権関係訴訟(民事一審)の件数



出所:「データから見る日本における特許侵害訴訟の現状」山口和弘、長野悦子

指導判例の公表

努力让人民群众在每一个司法案件中感受到公平正义

2017年10月17日 星期二 晚上好!

[中文版] [English]

登录邮箱系统

请输入关键字



中华人民共和国最高人民法院

The Supreme People's Court of The People's Republic of China

关注:



手机客户端

手机客户端



首页

机构设置

法院资讯

权威发布

公报

裁判文书

审判业务

法院建设

办事服务

公众互动

巡回法庭

关于我们

所在位置: 首页 > 审判业务 > 指导案例

指导案例

调查研究

指导案例

- 指导案例87号: 郭明升、郭明锋、孙淑标假冒注册商标案 2017-03-16
- 指导案例86号: 天津天隆种业科技有限公司与江苏徐农种业科技有限公司侵害植物新品种权纠纷案 2017-03-16
- 指导案例85号: 高仪股份公司诉浙江健龙卫浴有限公司侵害外观设计专利权纠纷案 2017-03-16

司法解釈の制定

- ◆ 最高人民法院「特許権侵害紛争案件の審理における法律適用の若干問題に関する解釈(一)2010.1.1施行
- ◆ 最高人民法院「特許紛争事件の審理における法律適用の問題に関する若干規定(2015.2.1改正)
- ◆ 最高人民法院「特許権侵害紛争案件の審理における法律適用の若干問題に関する解釈(二)」2016.4.1施行
- ◆ 北京市高級人民法院「専利権侵害判定指南》(2017年改定)

判決書の標準化



中华人民共和国最高人民法院

The Supreme People's Court of The People's Republic of China

关注：



搜狐

手机
客户端

首页

机构设置

法院资讯

权威发布

公报

裁判文书

审判业务

法院建设

办事服务

公众互动

巡回法庭

所在位置：首页 > 法院资讯 > 最高人民法院新闻

最高法院发布民事诉讼新文书样式及制作规范

来源：人民法院报 发布时间：2016-07-06 13:06:09

字号：

规范司法活动提高审判效率

最高法院发布民事诉讼新文书样式及制作规范

判決記録の厳格化



中央政法委印发《司法机关内部人员过问案件的记录和责任追究规定》

2015-03-30 20:18:35 <http://www.chinapeace.gov.cn/> 来源：新华社

新华社北京3月30日电中央政法委近日印发《司法机关内部人员过问案件的记录和责任追究规定》，规定全文如下：

司法机关内部人员过问案件的记录和责任追究规定

第一条 为贯彻落实《中共中央关于全面推进依法治国若干重大问题的决定》有关要求，防止司法机关内部人员干预办案，确保公正廉洁司法，根据宪法法律规定，结合司法工作实际，制定本规定。

第二条 司法机关内部人员应当依法履行职责，严格遵守纪律，不得违反规定过问和干预其他人员正在办理的案件，不得违反规定为

「三審合一」の推進



您现在的位置: [首页](#) > [执法维权](#) > [国内要闻](#)

最高法出台意见推进知产案件“三审合一”

发布时间: 2016-07-08

大 中 小

同一个案子，刑事部分已经判刑，而民事部分却不构成侵权，这种现象曾真实存在。由于涉及知识产权的民事、刑事和行政诉讼案件分别在法院内的民庭、刑庭和行政庭审理，法官因角度不同，可能导致不同的裁判结果。

实践证明，知识产权民事、刑事和行政案件分立审判，无法适应目前知识产权高效、立体保护的需求，知识产权审判水平与日益增长的保护需求之间不相适应。

《法制日报》记者从最高人民法院获悉，最高法已于7月5日印发在全国法院推进知识产权民事、行政和刑事案件审判“三

1、裁判の公正と効率化を図るための動き

2、判例の紹介

- 特許発明の技術的範囲の解釈

- OEMにおける商標権侵害の判断

- 著作権の有効活用とその注意点

- 数字限定による基本特許の延命

3、損害賠償金の算定、認容額の高額化、懲罰的賠償制度導入の動き

4、グローバル知財戦略における中国の位置づけの変化

◆ オールエレメント原則 (特例: 環境技術特徴の記載)

日本企業に係る訴訟

◆ 均等論

◆ 包袋禁反言 (分割関係出願まで拡大)

◆ 先使用权の抗弁 (営業秘密保護)

◆ 自由技術実施の抗弁

◆ 推奨標準の実施による抗弁

◆ 善意取得者の抗弁

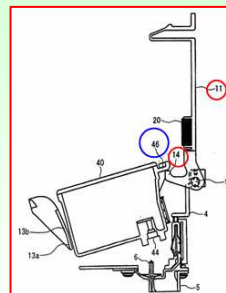
◆ 共同侵害の連帯責任

◆ 非侵害確認訴訟

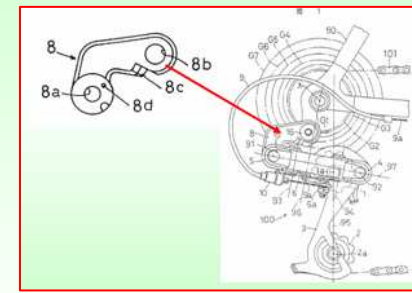
などなど

「民法総則」第123条
2017年10月1日施行

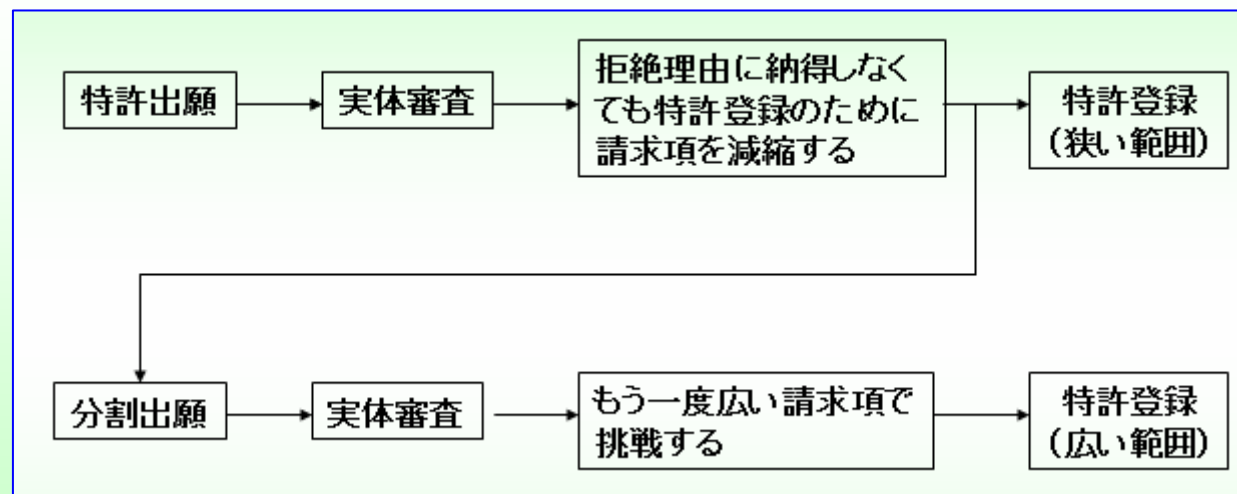
原告敗訴例



原告勝訴例



日本企業がよく
使うOA対策



1、裁判の公正と効率化を図るための動き

2、判例の紹介

- 特許発明の技術的範囲の解釈

- OEMにおける商標権侵害の判断

- 著作権の有効活用とその注意点

- 数字限定による基本特許の延命

3、損害賠償金の算定、認容額の高額化、懲罰的賠償制度導入の動き

4、グローバル知財戦略における中国の位置づけの変化

OEMにおける商標権侵害の判断: 商標使用行為に該当するか?

◆ 行政管理機関 (税関、工商行政管理局): 商標使用行為に該当する;

判断理由: 「生産中における商標使用行為」に該当する;

- 但し、商標局の登録審査における「商標使用行為」を判断する際にOEM加工が商標使用と見なさないケースがある。 (株式会社良品計画の「無印良品」商標の事例)

◆ 裁判所

商標使用行為に該当する	商標使用行為に該当しない
北京知識産権法院 (2015)京知行初字第5119号 北京市高級人民法院: (2010)高行終字第265号 上海知識産権法院 (2016)滬73民終37号 江蘇省高級人民法院: (2015)蘇知民終字第00036号 浙江省高級人民法院: (2014)浙知終字第25号 (2016)浙民再121号	最高人民法院 (第(2014)民提字第38号2015.11.26 上海知識産権法院: (2016)滬73民終47号 上海市高級人民法院: (2009)滬高民三(知)終字第65号 深せん市中級人民法院: (2016)粵03民終7603号 広東省高級人民法院: (2011)粵高法民三終字第467号

商標権侵害行為・・・他人の登録商標を無断で使用する

「商標法」

第四十八条 この法律でいう**商標の使用とは**、商品、商品の包装若しくは容器及び商品取引書類上に商標を用いること、又は広告宣伝、展示及びその他の商業活動中に**商標を用いることにより、商品の出所を識別するための行為**を指す。

(中国国内?)

第五十七条次の各号に掲げる行為のいずれかに該当するときは、**登録商標専用権を侵害**する。

(一)商標登録者の許諾を得ずに、同一の商品にその登録商標と同一の**商標を使用**すること。

(二)商標登録者の許諾を得ずに、同一の商品にその登録商標と類似の**商標を使用**し、又は類似の商品にその登録商標と同一若しくは類似の**商標を使用**し、容易に混同を生じさせること。

(後略)

司法解釈(OEMにおける商標権侵害判断に係る)

最高人民法院「現在の経済情勢下における知的財産裁判の大局支持に係わる若干の問題に関する意見」(2009年)

最高人民法院弁公庁「OEM輸出製品の権利侵害問題に関する回答」(税関総署へ)(2010年)

北京市高級人民法院「商標民事紛争事件の審理に関する若干問題への解答(2006年)」

OEMにおける商標紛争事件：商標権を侵害しない

◆ OEM製品に商標の標識を付ける行為は商標の使用行為ではないため商標侵害に該当しない。

原告：香港FOCKER SECURITY PRODUCTS
INTERNATIONAL LIMITED 社

被告：浦江亞環鎖業有限公司

事件の背景：

原告は中国における商標「PRETUL」の所有者。

被告がメキシコの商標「PRETUL」の所有者 TRUPER HERRAMIENTAS S.A.DE C.V. 社から商標「PRETUL」の南京錠のOEM生産を受注し、製品を100%メキシコに輸出する。

1審判決：商標権侵害（寧波市中級人民法院（2011）浙甬知初字第56号）

2審判決：商標権侵害（浙江省高級人民法院（2012）浙知終字第285号）

再審：商標権侵害に該当しない（最高人民法院、（第（2014）民提字第38号、
2015.11.26）

OEMにおける商標紛争事件：商標権を侵害する

原告：泉州匹克公司

中国登録商標

第676992号

指定商品：第25類の服装、靴

出願日：1992年2月18日、登録日：1994年2月7日)



第5087689号

指定商品：第25類の服装、靴

出願日：2005年12月28日、登録日：2009年9月28日



被告：OEM製造者：振宇公司

(OEM依頼者：米国ISAAC MORRIS LTD.社、米国商標「PEAK SEASON」の商標権者、登録日2010年11月2日)

被疑侵害品(衣類)に使用した標識



判決：

1審判決：商標権を侵害しない(上海市浦東新区人民法院)

2審判決：1審判決を取り消し、商標権を侵害する(上海知識産権法院(2016)滬73民終37号、2017年4月21日)

判決の趣旨：アマゾン中国のHPで購入できるため(証拠)、中国の消費者に誤認を生じさせる。

課題：管轄裁判所はどこ裁判所？

OEMにおける商標紛争事件：商標権を侵害しない

原告：泉州匹克公司

中国登録商標

第726348号

指定商品：第18類の靴

出願日：1993年8月12日、登録日：1995年1月21日)



第6259271号

指定商品：第18類の財布、旅行靴など

出願日：2007年9月5日、登録日：2010年3月28日



被告：OEM製造者：康尔健野公司

(OEM依頼者：オランダ)

被疑侵害品(衣類)に使用した標識

「PEAK50+5」

判決：

1審判決：商標権を侵害する(北京市朝陽区人民法院)

2審判決：1審判決を取り消し、商標権を侵害しない(北京市第三中級人民法院(2014)三中民終字第13592号)

判決の趣旨：中国国内で販売していないため中国消費者に誤認されることがない。

OEMにおける商標紛争事件：商標権を侵害する

原告：于氏

中国登録商標第3442685号

指定商品：第12類の自動車部品

登録日：2004年8月21日

Roadage

使用状態：

被告：OEM製造者、浙江容大社

(OEM依頼者：メキシコDAVASA社、
メキシコ商標(出願日2006年7月6日)「ROADAGE」、「Roadage」の商標権者)

被疑侵害品(自動車部品)に使用した標識



判決：

1審判決：商標権侵害(寧波市北仑区人民法院)

江蘇省高級人民法院も同じ考え方

2審判決：1審判決を支持(寧波市中級人民法院)

再審判決：1審2審を支持(浙江省高級人民法院(2016)浙民再121号民事判決(2016.12.5))

判決の趣旨：

- 1、OEM受注側の合理的な注意義務(発注側のメキシコ商標の合法性・正当性など)；
- 2、商標権者の実質的損害(原告の製品もメキシコに輸出しているため、利益が損なわれる可能性ある)

1、裁判の公正と効率化を図るための動き

2、判例の紹介

- 特許発明の技術的範囲の解釈
- OEMにおける商標権侵害の判断
- 著作権の有効活用とその注意点
- 数字限定による基本特許の延命

3、損害賠償金の算定、認容額の高額化、懲罰的賠償制度導入の動き

4、グローバル知財戦略における中国の位置づけの変化

著作権の権利行使とその注意点

侵害品のネット販売サイド

日本正版 包邮

快速止痒 快速消肿 不伤皮肤

日本正版 代购

宝宝专用 无刺激 快速清凉

液体ベビベ

お肌にしめない

40ml

速効 止痒 退热

速効 止痒 退热

速効 止痒 退热

速効 止痒 退热

速効 止痒 退热

【正品】儿童止痒液香港代购日本无比滴进口
宝宝蚊怕水止痒防蚊露

价格 ¥85.00

淘宝价 **¥37.90** 特价 -

配送 广东广州 至 全国 ▾ 快递 免运费 ▾
卖家承诺5天内发货

数量 件(库存49702件)

立即购买

加入购物车

承诺 7天无理由 运费险

支付 快捷支付 余额宝支付

集分宝

著作権の権利行使とその注意点

被告の企業登録

广州模范堂生物科技发展有限公司

注册号：440111000761612

工商公示信息	登记信息	备案信息	股权出质信息	动产抵押信息	经营异常名录信息	严重违法企业信息	行政处罚信息	抽查检查信息
	企业基本信息							
	注册号	440111000761612	统一社会信用代码	91440111331342232A				
	名称	广州模范堂生物科技发展有限公司		法定代表人	王丽群			
	注册资本	100.000000万元人民币		成立日期	2015年02月13日			
	住所	广州市白云区永平街从云路810号贯耳永泰大厦九楼902房（仅限办公用途）		类型	有限责任公司（自然人投资或控股）			
	营业期限自	2015年02月13日		营业期限至	2016年01月18日			
	经营范围	医疗用品及器材零售（不含药品及医疗器械）；化妆品及卫生用品批发；化妆品及卫生用品零售；非许可类医疗器械经营（即不需申请《医疗器械经营企业许可证》即可经营的“医疗器械”，包括第一类医疗器械和国家规定不需申请《医疗器械经营企业许可证》即可经营的第二类医疗器械）；清扫、清洗日用品零售；生物技术开发服务；生物技术推广服务；生物防治技术推广服务；						
	登记机关	广州市工商行政管理局白云分局		核准日期	2015年11月04日			
	登记状态	存续		吊销日期				
企业公示								

著作権の権利行使とその注意点

被告の中国商標出願



第 16120347 号
 申請日期 2015 年 1 月 9 日
 商 标

核定使用商品/服务项目
 第 10 类： 护理器械； 医疗器械和仪器； 敷药用器具；
 杀菌消毒器械； 医用冰袋； 奶瓶； 弹性绑带； 医用电热垫； 电热敷布（外科）； 急救用热敷布（袋）

申 请 人 江士滨
 地 址 广东省汕头市金平区大华街道华坞路 163 号 1 幢 205 房
 代理机构 北京恩诺知识产权代理有限公司

著作権の権利行使とその注意点

被告の中国商標出願

中国					
No.	商標	国際分類	出願番号	出願年月日	公告年月日
1		5類	13722463	2013/12/13	2014/12/6
2		3類	13722464	2013/12/13	2014/12/13
3		3類	14061567	2014/2/24	2015/1/27
4		3類	14061568	2014/2/24	2015/1/27
5		5類	14195043	2014/3/18	2015/1/27
6		5類	14195044	2014/3/18	2015/1/27
7		10類	15252243	2014/8/29	2015/7/13
8		5類	15412150	2014/9/25	
9	滴比無版日	3類	15412248	2014/9/25	
10	滴比無版日	5類	15412249	2014/9/25	2015/10/27
11	模範堂无比滴	3類	16525195	2015/3/19	
12	模範堂无比滴	5類	16525283	2015/3/19	
13		3類	16120160	2015/1/9	2015/12/13
14		5類	16120223	2015/1/9	2015/12/13

15		10類	16120347	2015/1/9
16		3類	16523848	2015/3/19
17		5類	16526303	2015/3/19
18		10類	16526650	2015/3/19
19		3類	16525683	2015/3/19
20		5類	16526190	2015/3/19
21		10類	16526571	2015/3/19
22		33類	16788647	2015/4/23
23		35類	16788162	2015/4/23
24		38類	16788582	2015/4/23
25		38類	16788751	2015/4/23

著作権の権利行使とその注意点

被告の中国著作権登録

作品著作权合同登记公告 - 广东省版权登记服务网 广东省版权局作品著作权自... 1/1 ページ

温馨提示: 为了保证您顺利使用业务系统, 推荐您使用火狐14.0以上版本浏览器或IE8.0以上版本浏览器!

[火狐浏览器\(推荐使用\)\[下载地址\]](#)

[IE8浏览器\[下载地址\]](#)

[首页](#)

[版权资讯](#)

[版权登记](#)

[版权知识](#)

[版权交易](#)

[登记公告](#)

[法律法规](#)

[查看下载](#)

[联系我们](#)

[本局消息](#)

[近期要闻](#)

[各地信息](#)

[业务公告](#)

[登记公告](#)

[作品著作权登记公告](#)

[作品著作权合同登记公告](#)

[补发/更换登记公告](#)

[变更/补充登记公告](#)

[撤销登记申请公告](#)

[出版外国图书合同登记公](#)

[告售付汇合同登记公告](#)

作品名称: 转让(许可)方:

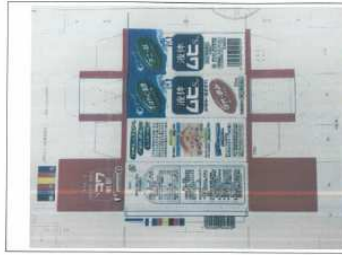
登记号: 受让(被许可)方: [搜索](#)

备案号	备案日期	作品名称	作品类别	转让(许可)方	受让(被许可)方
粤著转让备字-2015-F-00	2015-04-24	士滨标识	F 美术	江士滨	广州模范堂生物科技发展
粤著转让备字-2015-F-00	2015-04-24	儿童止痒液体外包装盒图	F 美术	江士滨	广州模范堂生物科技发展
粤著转让备字-2015-F-00	2015-04-24	清凉止痒液体外包装盒图案	F 美术	江士滨	广州模范堂生物科技发展
粤著转让备字-2015-F-00	2015-04-24	清凉止痒液体包装盒图案	F 美术	江士滨	广州模范堂生物科技发展
粤著转让备字-2015-F-00	2015-04-24	儿童止痒液体外包装盒图	F 美术	江士滨	广州模范堂生物科技发展
粤著转让备字-2015-F-00	2015-04-24	清凉止痒液体包装盒图案	F 美术	江士滨	广州模范堂生物科技发展

著作権の権利行使とその注意点

原告の中国著作権登録

附图：原告——日版无比滴



被告——成人版清凉止痒液



原告——日版宝贝无比滴



被告——儿童版清凉止痒液



作品登记证书

No. 00210622



登记号：国作登字-2015-F-00210622

作品名称：The package of Liquid-MUHI-Baby
(日版宝贝无比滴)

作品类别：美术作品

作者：TOYAMA SUGAKI CO., LTD.

著作权人：株式会社池田模范堂

创作完成时间：2008年01月10日

首次发表时间：2008年04月01日

以上事项，由株式会社池田模范堂申请，经中国版权保护中心审核，根据《作品自愿登记试行办法》规定，予以登记。

登记日期：2015年10月20日

登记机构签章



著作権の権利行使とその注意点

原告の中国商標登録

	商品/服务	牙膏; 肥皂; 化妆品; 香料; 香水; 假指甲; 假睫毛; 假睫毛膏							
池田模範堂	类似	人用药; 敷料纱布; 卫生绷带; 医用油纸; 药用胶囊; 医用纱布; 卫生巾; 卫生短内裤; 脱脂棉; 胶布; 液体敷料; 哺乳用品							
申请/注册号	6337190	申请/注册号	6337189	商品/服务	装牙环; 三角绷带; 支撑绷带; 外科用羊肠线; 注射器; 瓶; 避孕设备; 医疗器械和仪器; 医用手套; 挖耳勺; 带(医用冰袋部件); 医用指套; 查看详细信息				
申请人名称(中文)	株式会社池田模範堂	申请人名称(中文)	株式会社池田模範堂	类似群	1001;1002;1004;1005;1008;1009;				
申请人名称(英文)	IKEDA MOHANDO CO.,LTD.	申请人名称(英文)	IKEDA MOHANDO CO.,LTD.	申请/注册号	6337188	申请日期	2007年10月23日	国际分类	
申请人地址(中文)	日本富山县	申请人地址(中文)	日本富山县	申请人名称(中文)	株式会社池田模範堂				
申请人地址(英文)	16 JINDEN	申请人名称(英文)	IKEDA MOHANDO CO.,LTD.	申请人地址(中文)	日本富山县中新川郡上市町神田16番地				
		申请人地址(英文)	16 JINDEN	申请人地址(英文)	16 JINDEN,KAMIIICHI-MACHI,NAKANIIKAWA-GUN,TOYAMA,JAPAN				

著作権の権利行使とその注意点

中华人民共和国

广东省深圳市宝安区人民法院

民事判决书

(2016)粤0306民初14986号

原告株式会社池田模范堂，住所地日本国富山县中新川郡上市町神田16番地。

法定代表人池田嘉津弘，董事长。

委托代理人张亚洲，北京市集佳律师事务所律师。

委托代理人闫春德，北京市集佳律师事务所上海分所实习律师。

被告深圳市池田模范堂科技有限公司，住所地：深圳市龙华新区龙华街道龙观东路鸿宇大厦506，组织机构代码342968679。

法定代表人林文文，总经理。

被告广州怡百颜生物科技有限公司，住所地：广州市白云区均禾街清湖村大布路68号五楼，组织机构代码304686582。

法定代表人石二东，总经理。

委托代理人石国庆，公司员工。

原告株式会社池田模范堂诉被告深圳市池田模范堂科技有限公司、广州怡百颜生物科技有限公司著作权侵权纠纷一案，本院于受理后，依法组成合议庭，适用简易程序，公开开庭

民事诉讼证据的若干规定》第二条、第七条之规定，判决如下：

一、被告深圳市池田模范堂科技有限公司，广州怡百颜生物科技有限公司于本判决生效之日起立即停止侵权行为，被告深圳市池田模范堂科技有限公司立即停止销售侵权产品，广州怡百颜生物科技有限公司立即停止生产侵权产品；

二、被告深圳市池田模范堂科技有限公司立即停止在企业名称中使用“池田模范堂”字样；

三、被告深圳市池田模范堂科技有限公司，广州怡百颜生物科技有限公司于本判决生效之日起十日内赔偿原告经济损失及合理费用人民币20万元；

案件受理费8800元，由被告深圳市池田模范堂科技有限公司，广州怡百颜生物科技有限公司负担6800元，原告株式会社池田模范堂自负2000元。

如不服本判决，原告株式会社池田模范堂可在本判决书送达之日起三十日内，被告深圳市池田模范堂科技有限公司，广州怡百颜生物科技有限公司可在本判决书送达之日起十五日内，向本院递交上诉状，并按对方当事人的人数提交上诉状副本，上诉于广东省深圳市中级人民法院。

审判长 张 颖
人民陪审员 张 能 汉
人民陪审员 陈 李 芬



本件与原本核对无异 (316)

著作権の権利行使とその注意点

中华人民共和国 北京市朝阳区人民法院 民事判决书

(2016)京0105民初44623号

原告：株式会社池田模范堂，住所地日本国富山县中新川郡上市町神田16番地。

法定代表人：池田嘉津弘，董事长。

委托诉讼代理人：张亚洲，北京市集佳律师事务所律师。

委托诉讼代理人：闫春德，北京市集佳律师事务所上海分所律师。

被告：广州模范堂生物科技发展有限公司，住所地中华人民共和国广东省广州市白云区白云大道北1392号331房。

法定代表人：王丽群，执行董事。

委托诉讼代理人：陈巴特，北京市铭盾律师事务所律师。

被告：广州萝薇化妆品有限公司，住所地中华人民共和国广东省广州市白云区白云湖街夏茅十八社龙塘工业

如不服本判决，原告株式会社池田模范堂可以在判决书送达之日起三十日内，被告广州模范堂生物科技发展有限公司、广州萝薇化妆品有限公司、万宁连锁商业（北京）有限公司可以在判决书送达之日起十五日内，向本院递交上诉状，并按照对方当事人的人数提出副本，上诉于中华人民共和国北京知识产权法院。

审 判 长 巫 霁
代 理 审 判 员 谭雅文
人 民 陪 审 员 徐 强



文件编号: 170927-004138-150-148-671353

书 记 员 杨 珊
书 记 员 梁 晨

1、裁判の公正と効率化を図るための動き

2、判例の紹介

- 特許発明の技術的範囲の解釈
- OEMにおける商標権侵害の判断
- 著作権の有効活用とその注意点
- 数字限定による基本特許の延命

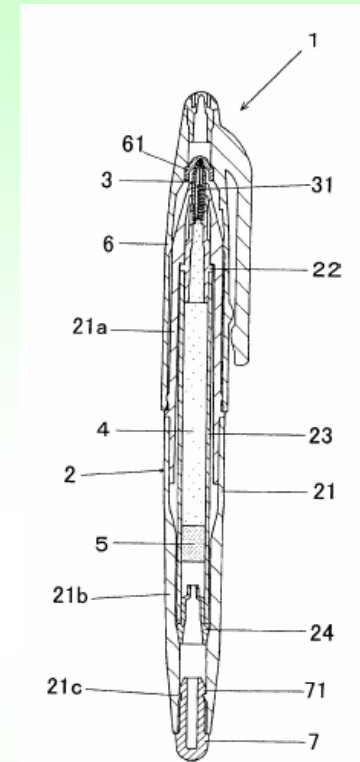
3、損害賠償金の算定、認容額の高額化、懲罰的賠償制度導入の動き

4、グローバル知財戦略における中国の位置づけの変化

従来技術の再権利化された特許の権利行使事件

＜請求項1の部分訳＞

- ① 摩擦体の摩擦部の紙面に対する**摩擦係数を0.2～1.0の範囲内に設定し**、摩擦係数は、表面測定機を使用して、100mm/分、負荷4.9Nの**条件において筆記用紙上で摩擦したときの摩擦係数を測定する**；
- ② 摩擦体と紙面との間の**摩擦係数を μ** とし、摩擦体を利用して紙面上の熱変色性のパターン又は筆跡を摩擦する際に摩擦体が紙面上に加える**垂直方向の負荷を $W(N)$** とし、摩擦体を利用して紙面上の熱変色性のパターン又は筆跡を摩擦する際に摩擦体が紙面上を**移動する速度を $V(m/s)$** とし、前記摩擦体を利用して紙面上の熱変色性のパターン又は筆跡を摩擦する際に摩擦体が紙面と接触する**接触面積を $A(cm^2)$** とする場合、 **$30.4 \geq (\mu \times W \times V)/A \geq 12.3$** の関係を満たし、
- ③ **$W=4.9N$ 、 $V=0.5m/s$ 場合、 $15.5 \geq \mu/A \geq 5.5$** の関係を満たす



北京市第一中級人民法院の判決：**進歩性を有しない** ((2015)一中行(知)初字第15号)

構成要件①は、摩擦係数の測定方法であり、

構成要件②と③は、使用者の使用方法に対する限定であり、

よって、①～③はいずれも摩擦体そのものに対して限定するものではないため、進歩性の判断に影響を与えない。

- 1、裁判の公正と効率化を図るための動き
- 2、判例の紹介
- 3、損害賠償金の算定、認容額の高額化、懲罰的賠償制度導入の動き
- 4、グローバル知財戦略における中国の位置づけの変化

損害賠償金の算定

特許法第65条

権利者が侵害により実際に受けた損失
侵害者が侵害により得た利益
当該専利許諾使用料の倍数

} + 合理的支出

上記証明できない場合、専利権の種類、侵害行為の性質及び情状などの要素に基づいて**1万～100万人民元**以下の賠償を確定することができる。

最高人民法院「現在の経済情勢下における知的財産裁判の大局支持に係わる若干の問題に関する意見」(2009年)

第16条

(前略)侵害者が侵害により得た利益又は被侵害者が侵害により受けた損失の具体的な金額を証明することが困難であるところ、**前述の額が明らかに法定賠償最高限度額を超えるという証拠がある場合**、本事件における証拠状況を総合的に勘案し、**法定最高限度額以上において合理的損害額を確定しなければならない**。法律に別段の定めがある場合を除き、法定賠償を適用する際に、侵害行為を差止めるために支払った**合理的な支出を別途計算**しなければならない。(後略)

損害賠償金の立証

最高人民法院「民事訴訟証拠に関する若干規定」

第2条

当事者は自らが提起した訴訟請求の根拠となる事実又は相手方の訴訟請求の根拠となる事実に対する反論について、これを証明する証拠を提供する責任を負う。

証拠を有さないか、又は証拠が当事者の事実主張を証明するに足りない場合、挙証責任を負う当事者が不利な結果を負うものとする。



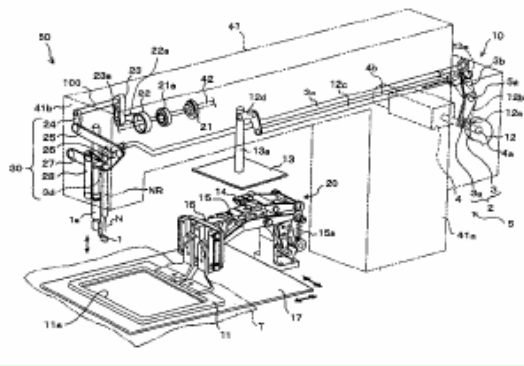
法定賠償金の算定例(特許侵害事件)

ブラザー工業株式会社 VS. 寧波舒普機電科技有限公司

特許:「間欠押さえ上下駆動装置、この装置を備えたミシン」
(ZL200510056229.8)

一審判決(上海知識産権法院2017.7)

侵害行為の即時停止、**損害賠償金550万元(約8800万円)**の
支払いを命じた。(内訳:**法定賠償金500万元+合理的な支出
50万元**)

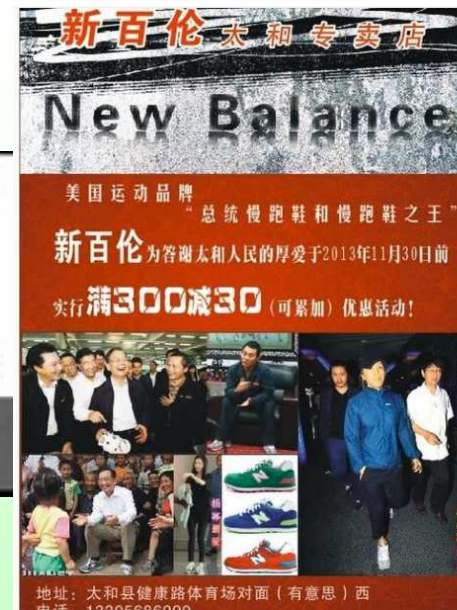


損害賠償金算定例：第三者の評価書による貢献度（寄与率）に基づく算定

周氏 VS 新百倫社、盛世社（商標侵害事件）

第一審裁判所：廣州市中級人民法院（2015年4月21日）
損害賠償の認容額：9800万元（約15.7億円）

第二審裁判所：廣東省高級人民法院（2016年6月16日）
損害賠償の認容額：500万元（約8千万円）



損害賠償金算定例：商標ブローカによる権利行使への制限

原告：広州市指南針会展服務有限公司等

被告：ユニクロ中国法人

事件の背景：原稿は中国における‘UL’商標の所有者だが、実際この商標を使用していない。ユニクロの衣類にある表示が‘UL’商標を侵害したと主張。被告は「ウルトラライトダウン」が「とても軽いダウン」の意味を表しており商標使用ではない。

1審判決：商標権侵害、賠償責任なし

(上海市第二中級人民法院(2014)滬二中民五(知)初字第150号)

2審判決：1審判決支持

(上海市高級人民法院(2015)滬高民三(知)終字第43号)

商標の詳細情報			
注册/申请号	10819071	国际分类号	25
申请人名称(中文)	广州市指南针会展服务有限公司	申请人地址(中文)	广东省广州市天河区中山大道288号天河广场3403房(本住所限写字楼功能)
申请人名称(英文)		申请人地址(英文)	
商標圖像			
商品/服务列表	服装; 服装; 服装; 游泳衣; 服装; 服装; 足鞋; 鞋; 袜; 查看详情		
初审公告期号	1352	注册公告期号	1364
初审公告日期	2013年03月20日	注册公告日期	2013年06月21日
专用期限	2013年06月21日 2023年06月20日 10年		
后期指定日期		国际注册日期	

ULTRALIGHTDOWN
ウルトラライトダウン



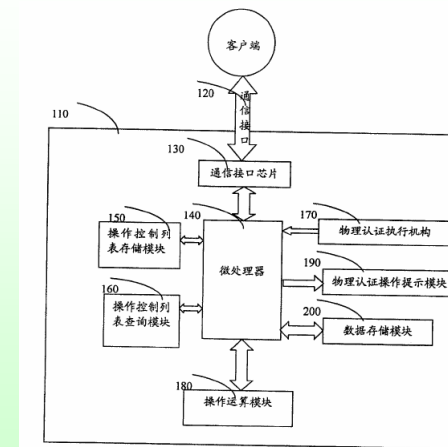
合理的支出の算定例：代理契約やタイムチャージに基づく算定

握奇社 VS 恒宝社
(ネットバンキング用USBKey特許侵害事件)

第一審裁判所：北京知識産権法院
((2015)京知民初字第441号、2016年12月8日)

損害賠償金：4900万元(約7.8億円)

合理的支出(弁護士費用等)：100万元(約1600万円)



損害賠償の認容額の高額化傾向

2016年北京知識産権法院が行った特許侵害事件の一審判決の平均賠償金額は、2015年に比べ206.67%増加。「法治日報」

- ◆ Apple社 VS Qualcomm社 10億中国元(約160億円)
- ◆ Qualcomm社 VS 魅族(MEIZU)社 5.2億中国元(約83億円)
- ◆ SAMSUNG社 VS HUAWEI社 1.6億中国元(約26億円)
- ◆ HUAWEI社 VS SAMSUNG(中国)社 0.8億中国元(約13億円)
- ◆ BAIDU社 VS SOGOU社 1億中国元(約16億円)

故意的専利権侵害行為に対する懲罰的賠償制度導入の動き

□ 政府方針

- 最高人民法院「現在の経済情勢下における知的財産裁判の大局支持に係わる若干の問題に関する意見」(2009年)
- 国務院の「財産権保護制度を完備し、法に基づいて財産権を保護する意見」(2016年11月4日)
- 社会科学院発表の「法治青書2017」

□ 故意的専利権侵害行為とは、 (第四次専利法改正案)

第68条第1項

(前略) 故意的専利権侵害行為について、人民法院は、権利侵害行為の情状、規模、損害結果などの要素にも基づいて上記方法により確定された金額の**1倍以上3倍以下で賠償金額**を確定することができる。(後略)

第60条第2項

グループ性権利侵害、重複的権利侵害などの市場秩序を攪乱する故意的専利権侵害行為に対し(後略)

- 1、裁判の公正と効率化を図るための動き
- 2、判例の紹介
- 3、損害賠償金の算定、認容額の高額化、懲罰的賠償制度導入の動き
- 4、グローバル知財戦略における中国の位置づけの変化

外国企業同士の紛争事件が増加する傾向

米ウォール・ストリート・ジャーナルの報道 (November 7, 2016)

Nikkei ▼ 18270.73 -0.84% Hang Seng ▼ 22470.34 -0.42% U.S. 10 Yr ▲ 11/32 Yield 2.345% Crude Oil ▼ 51.25 -0.83%

THE WALL STREET JOURNAL.

Home World U.S. Politics Economy Business Tech Markets Opinion Arts Life Real Est

KEYWORDS
AI Makes Strides, but Has a Long Way to Go
Apple Signals Interest in Self-Driving Software
Breakthrough Prize Awards \$24 Million to 12 Scientific Researchers

TECH

China's Patent-Lawsuit Profile Grows

Country becomes venue for suit filed by Canada's WiLAN against Japan's Sony

中国で、カナダのпатент・トロールがソニーを訴える

2016年11月8日

現地時間11月6日付のFinancial Timesで、“ソニーが中国で訴えられる”の記事がありました。

<https://www.ft.com/content/f7e8690a-a3e8-11e6-8b69-02899e8bd9d1>

訴えたのは、カナダのWilan Incというパテント・トロール (non-practising entity, NPE) です。特許の詳細内容はわかりませんが、記事によると、通信規格LTEに関する発明のようです。ソニーの中国でのスマートフォンの販売売上は微々たるもののようですが、中国から世界各国へ輸出しているため、ソニーへの影響は小さくないようです。

外国企業同士の紛争事件が増加する傾向

速報

Apple、Qualcommに対する訴訟を中国にも拡大

鈴木 英子=ニュースフロント

2017/01/26



目次一覧

シェア 0 共有 0 B!ブックマーク 4 Pocket ツイート 保存する

米Appleは米国での訴訟に続き、中国でも米Qualcommを相手取って訴訟を起こした。中国の裁判所が公開した資料から分かったと、米Qualcommが現地時間2017年1月25日に発表した。

CNET Japan > ニュース > 企業・業界



クアルコム、中国でアップルを提訴--「iPhone」の製造と販売の差し止めを要求

Jake Smith (Special to ZDNet.com) 翻訳校正: 矢倉美登里 高森郁哉 (ガリレオ) 2017年10月16日 10時33分

外国企業同士の紛争事件が増加する傾向

中国で知財訴訟を提起するメリット

- 生産基地である
- 判決に要する期間が短い
- 判決書の論理性・厳密性が評価されている
- 認容額の高額化
- 代理人費用が比較的安い

中国におけるパテントトロールの動き

Wireless Futures Technologies社 VS. Sony Mobile Communications社

Wireless Futures Technologies社はカナダのWilan Inc 社の子会社である。

Wilan社は**NPE (non-practising entity)** である。

関連特許: ZL2008800227075 (LTE標準技術)

2015年4月1日、特許権がNokia社からWireless Futures Technologies社に移転。

受理裁判所: 南京市中級人民法院

損害賠償請求金額: 800万元 (約1億3千万円)

中国におけるパテントトロールの動き

米国PRX社が保有する中国特許

概要	RPXは米国の特許リスク管理ソリューション会社。特許リスクを軽減するサービスを提供する。防衛的買付の引受、買収の引受、特許情報、特許侵害補償保険の引受、アドバイザリーサービスなどのサービスを提供。同社の登録商標には「RX」と「Rational Patent」がある。本社はカリフォルニア州。
英文社名	RPX Corp
本社所在地	One Market Plaza, Suite 800 San Francisco, CA 94105 USA
電話番号	866 779-7641
設立年月日	2008年7月
代表者名	Mr. Martin E. Roberts
業種分類	金融 (Financials)
市場名	NASDAQ National Market System
従業員数	298人
ウェブサイト	www.rpxcorp.com

[\[发明专利\] 对H.324的快速会话建立扩展 - 200680013584.X;101238737B](#) 新权 权利转移 复制程序
 申请人: RPX公司 - 申请日: 2006-04-21 - 主分类号: H04L12/66(2006.01)I

摘要: 一种使用一个或多个3G通信网络、利用缩短的建立时间来在用户之间启动呼叫建立过程的方法(图7A)。该方法被提供在至少一对与前述一个或多个3G通信网络相耦合的类似H.324终端(实体A和实体B)之间。该方法包括: 在呼叫信令过程之后, 在第一终端和...

[阅读 - 下载 - 法律状态 - 信息查询 - 同类专利](#)

特許権の移転

[\[发明专利\] 在使用H.324和相关通信协议的设备之间快速建立会话的方法与系统 - 200910001513.3;101494696B](#) 无权-未续年费 权利转移

申请人: RPX公司 - 申请日: 2003-12-12 - 主分类号: H04M3/56(2006.01)I

摘要: 本发明公开了在使用H.324和相关通信协议的设备之间快速建立会话的方法与系统。具体地说, 本发明涉及(i)一种方法和装置, 用于在呼叫开始时链接需要在终端之间传送的H.245消息, 以建立两个终端的能力并就要被交换的媒体信息和数据的类型与格式取得...

[阅读 - 下载 - 法律状态 - 信息查询 - 同类专利](#)

[\[发明专利\] 一种天线布置 - 200680053194.5;101385191B](#) 新权 权利转移

申请人: RPX公司 - 申请日: 2006-02-22 - 主分类号: H01Q1/24(2006.01)I

摘要: 一种天线布置, 包括: 第一天线元件; 第二天线元件; 耦合元件, 用于电磁地耦合至所述第一天线元件和所述第二天线元件; 以及切换机构, 其连接至所述耦合元件, 用于在第一电配置和第二电配置之间切换, 其中, 当所述切换机构处于所述第一电配置中时, 所述耦合元件...

[阅读 - 下载 - 法律状态 - 信息查询 - 同类专利](#)

[\[发明专利\] 用于HARQ缓冲器大小减小的装置和方法 - 200980110972.3;101981857B](#) 无权-未续年费

申请人: RPX公司 - 申请日: 2009-03-23 - 主分类号: H04L1/18(2006.01)I

摘要: 一种装置、方法和计算机程序产品通过在代码块缓冲器中存储成功接收的多块信号的块并且在HARQ缓冲器中仅存储未成功接收的多块信号的块来实现HARQ缓冲器大小减小。在信号的HARQ重传发生时, 丢弃之前成功接收的块。将在一个或多个之前信号中未成功接...

[阅读 - 下载 - 法律状态 - 信息查询 - 同类专利](#)

[\[发明专利\] 在全球网络上将扫描的产品信息与产品源接口的方法 - 200810087667.4;101409707B](#) 新权 权利转移

[阅读 - 下载 - 法律状态 - 信息查询 - 同类专利](#)

<http://www.unitalen.com>

ご清聴ありがとうございました！



ご質問・お問合せ zhiqiang.jing@unitalen.com

事務所紹介

北京集佳知識産権代理有限公司(特許商標事務所)/北京集佳法律事務所は、1994年に設立されました中国の大手事務所の一つであり、中国北京に本部を置き、且つ国内20箇所の地方都市と、香港、台北、東京、サンフランシスコ、ミュンヘンに支所を有します。現在、160数名の特許弁理士、70数名の知財弁護士と60数名の商標代理人がそれぞれ在籍しております。

◆ 事務所の特徴

- ワンストップサービス

特許商標事務所と知財専門の法律事務所を併設しており、毎年400件余りの知財訴訟を代理しております。出願業務から権利行使までワンストップサービスを提供することができます。

- 日本語サービス

日本語のできる弁護士、弁理士、特許エンジニア、商標代理人が60数名在籍しておりますので事務連絡から出願・訴訟業務まですべて日本語で対応できます。

- 強力な知財保護ネットワーク

全国20箇所の支所を一つのネットワークにし、クライアントに強力かつ迅速な知財保護のサービスを提供することができます。

相談無料

東京支所 東京都港区西新橋1丁目6-12アイオス虎ノ門805号室

所長 中国弁理士 経 志強(ケイ シキョウ)

Tel: 03-6457-9868 Fax: 03-6457-9885

E-mail: zhiqiang.jing@unitalen.com HP: <http://www.unitalen.com>